

第7回 チャレンジカップ小学生バレーボール道東大会

2016年11月19日・20日

中札内交流の杜アリーナ 他

《2日目》

主催 V-RISE HOKKAIDO

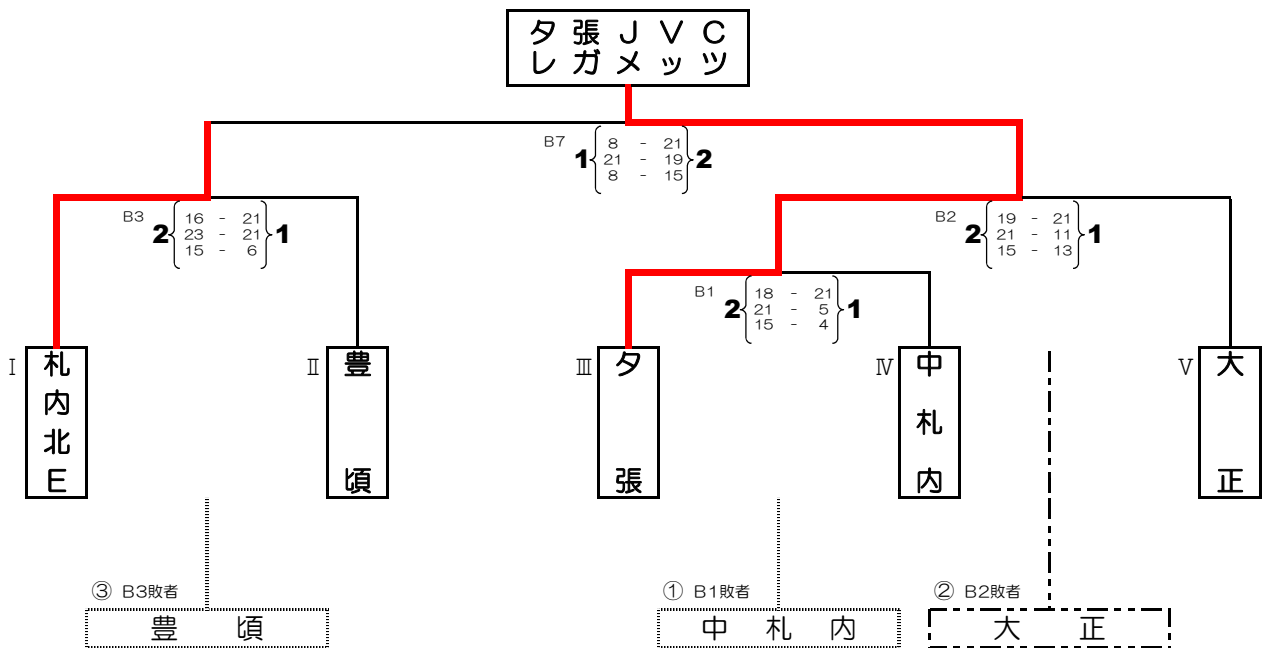
【予選1位リーグ戦】（3セットマッチ/ジュースあり）

会場：中札内交流の杜アリーナ（Aコート）

| | 1 下音更 | 2 木野東 | 3 芽室 | 4 岩見沢 | 5 士幌 | 勝 | 負 | 順位 |
|-----------------------------|--|--|--|--|--|---|---|----|
| Aブロック1位 1 下音更 ウィングス | | A1 2 { 21 - 15 } 0 21 - 15 | A6 2 { 21 - 14 } 0 21 - 11 | A9 2 { 21 - 13 } 0 21 - 13 | A3 2 { 21 - 19 } 1 18 - 21 15 - 13 | 4 | 0 | 1 |
| Cブロック1位 2 木野東 V B少年団 | A1 0 { 15 - 21 } 2 15 - 21 | | A4 1 { 13 - 21 } 2 23 - 21 10 - 15 | A7 2 { 11 - 21 } 1 24 - 22 15 - 12 | A10 0 { 18 - 21 } 2 18 - 21 | 1 | 3 | 4 |
| Eブロック1位 3 芽室小 ドリームズ | A6 0 { 14 - 21 } 2 11 - 21 | A4 2 { 21 - 13 } 1 21 - 23 15 - 10 | | A2 0 { 12 - 21 } 2 15 - 21 | A8 0 { 14 - 21 } 2 9 - 21 | 1 | 3 | 5 |
| Dブロック1位 4 岩見沢の 出イーグルス | A9 0 { 13 - 21 } 2 13 - 21 | A7 1 { 21 - 11 } 2 22 - 24 12 - 15 | A2 2 { 21 - 12 } 0 21 - 15 | | A5 2 { 21 - 18 } 1 10 - 21 15 - 7 | 2 | 2 | 3 |
| Bブロック1位 5 士幌 ユニバース | A3 1 { 19 - 21 } 2 21 - 18 13 - 15 | A10 2 { 21 - 18 } 0 21 - 18 | A8 2 { 21 - 14 } 0 21 - 9 | A5 1 { 18 - 21 } 2 21 - 10 7 - 15 | | 2 | 2 | 2 |

【予選2位トーナメント戦】（3セットマッチ/ジュースあり）

会場：中札内交流の杜アリーナ（Bコート）



| 交流戦 | ① 中札内 | ② 大正 | ③ 豊頃 | 勝 | 負 | 順位 |
|----------------------------|--|-------------------------------|--|---|---|----|
| ① B1敗者 中札内 スマイリー | | B4 0 { 12 - 21 } 2 8 - 21 | B6 1 { 14 - 21 } 2 21 - 10 14 - 16 | 0 | 2 | 3 |
| ② B2敗者 大正ジュニア V B少年団 | B4 2 { 21 - 12 } 0 21 - 8 | | B5 2 { 21 - 13 } 0 21 - 12 | 2 | 0 | 1 |
| ③ B3敗者 豊頃 ランバース | B6 2 { 21 - 14 } 1 10 - 21 16 - 14 | B5 0 { 13 - 21 } 2 12 - 21 | | 1 | 1 | 2 |

第7回 チャレンジカップ小学生バレーボール道東大会

2016年11月19日・20日

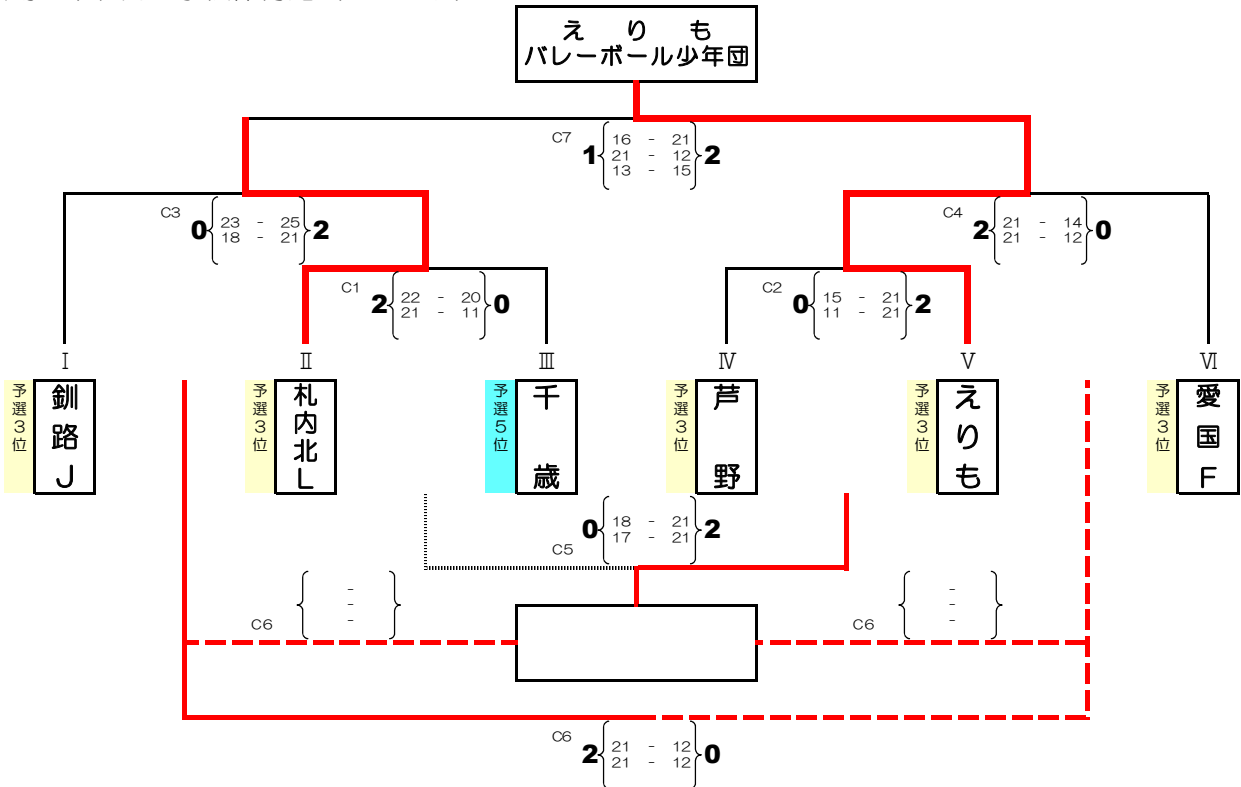
中札内交流の杜アリーナ 他

《2日目》

主催 V-RISE HOKKAIDO

【予選3位トーナメント戦】（3セットマッチ/ジュースあり）

会場：中札内小学校体育館（Cコート）



C3でIが負けた場合は、C5の勝者と交流戦。C4でVIが負けた場合は、C5の勝者と交流戦。

IとVIが両方負けた場合はIとVIで交流戦。

【予選4位トーナメント戦】（3セットマッチ/ジュースあり）

会場：中札内小学校体育館（Dコート）

